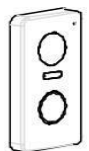


Instalační průvodce

Vybalování

Před použitím zařízení zkontrolujte model zařízení a ujistěte se, že odeslaná krabice obsahuje následující položky:



E13 1x



Kryt kabelů 1x



Montážní držák 1x



Gumová zátka A 1x



Gumová zátka B 1x



11-pinový kabel



M3x6 šroub s hlavou Torx 2x



6#-32x20 Křížový šroub 2x



Dioda 1x



Šroub s křížovou hlavou M2x5x4



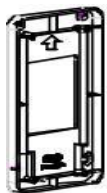
Svazek 1x



Imbus klíč 1x

Akuvox E13

Příslušenství k montáži na zeď (naleznete v krabici s instalační sadou na zeď):



Krabice na stěnu 1x



Šroub křížové hlavy ST4x20 4x



Šroub s corsthead hlavou ST3x8 4x

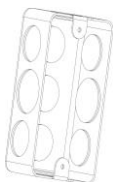


Plastová stěnová kotva 4x



Šroub křížové hlavy M4x20 4x

Zapuštěné příslušenství (naleznete v krabici In-Wall Installation Kit):



Zapuštěná krabice 1x

Akuvox E13

Přehled produktu



Akuvox E13

Než začneš

Potřebné nástroje

(není součástí zasílané krabice)

- Cat Ethernet kabel
- Křížový šroubovák
- Elektrický vrták

Specifikace napětí a proudu

- Doporučuje se použít PoE nebo 12V DC 1A napájecí adaptér k zapnutí zařízení.

Tabulka velikostí a vlastností AWG

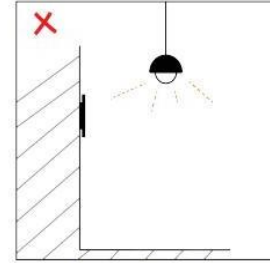
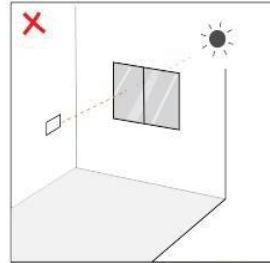
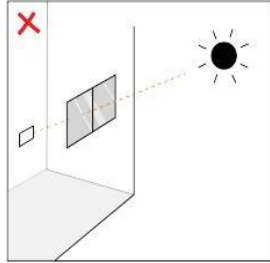
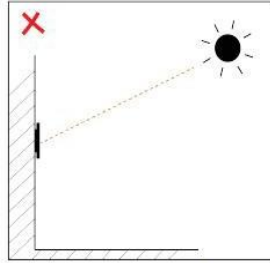
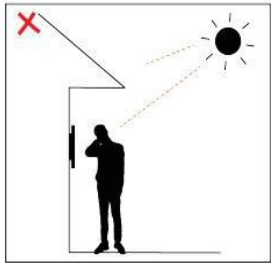
Prosím, postupujte podle údajů o správné instalaci zařízení:

Napájení	12VDC 1A			
	20	22	24	26
AWG	20	22	24	26
Odpor (ohm/km)	33.9	48.5	79.6	128
Průřezová plocha (mm ²)	0.5189	0.3247	0.2047	0.1281
Délka drátu (m)	≤50	≤40	≤30	≤15

Akuvox E13

Požadavky

1. Umístěte zařízení mimo dosah slunečního záření a zdrojů světla, abyste předešli možnému poškození.
2. Neumisťujte zařízení do prostředí s vysokou teplotou a vlhka ani do prostředí ovlivněného magnetickým polem.
3. Zařízení pevně nainstalujte na rovný povrch, abyste předešli osobním zraněním a škodám na majetku způsobeným pádem zařízení.
4. Nepoužívejte ani nepřikládejte zařízení blízko ohřívacích předmětů.
5. Pokud zařízení instalujete uvnitř, udržujte zařízení alespoň 2 metry od světla a alespoň 3 metry od okna a dveří.



Akuvox E13

Varování

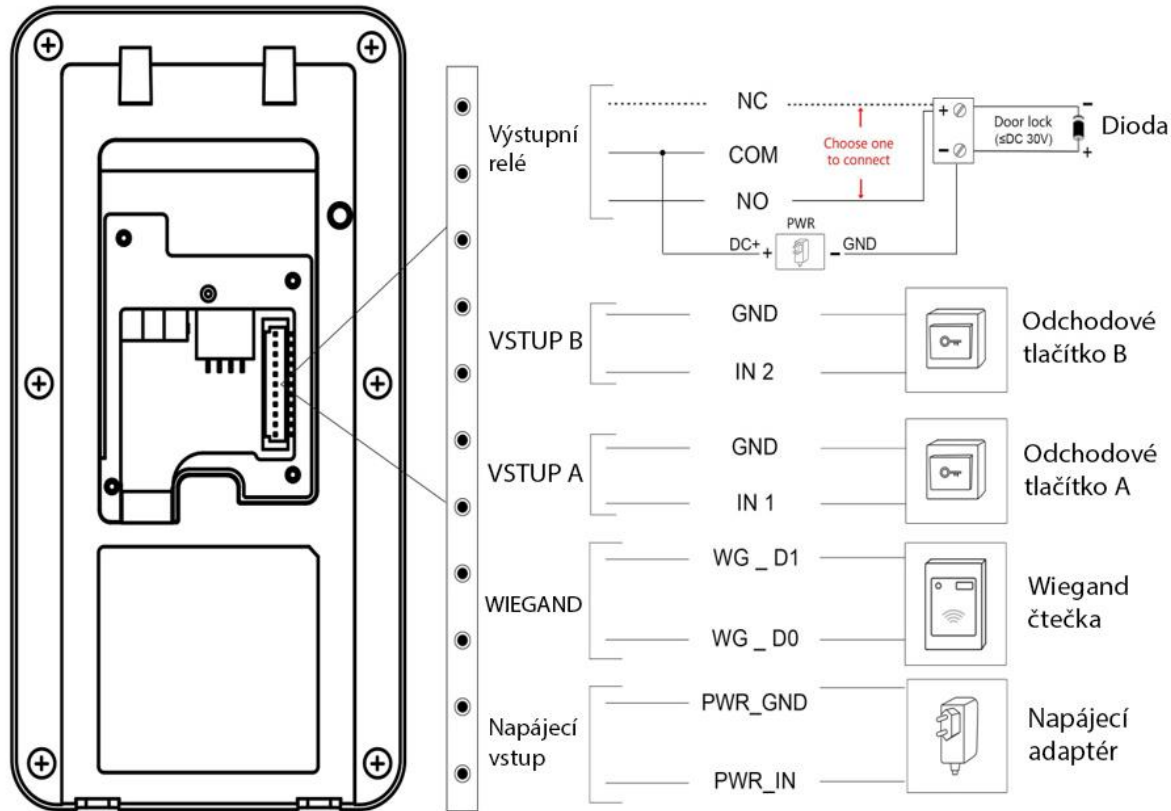
1. Pro zajištění bezpečnosti se vyhněte dotýkání napájecího kabelu, adaptéru a zařízení mokřýma rukama, ohýbání nebo tahání za napájecí kabel, čímž byste ho poškodili komponenty a používejte pouze kvalifikovaný napájecí adaptér a napájecí kabel.
2. Buďte opatrní, abyste se postavili na místě pod zařízením v případě osobních zranění způsobených nárazem do zařízení.

Opatrnost

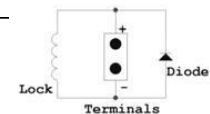
1. Nekomlepejte na zařízení tvrdými předměty.
2. Nevystavujte zařízení chemickým produktům, jako je alkohol, kyselé kapaliny, dezinfekční prostředky a podobně.
3. Aby se instalace zařízení neuvolnila, zajistěte přesné průměry a hloubky otvorů pro šrouby. Pokud jsou otvory příliš velké, použijte lepidlo k jejich zajištění.
4. Použijte mokrý hadřík, jemně vyčistěte povrch zařízení a pak ho otřete suchým hadříkem pro čištění zařízení.
5. Pokud se zařízení vyskytne neobvyklé a neobvyklé zvuky a zápach, prosím vypněte zařízení a okamžitě kontaktujte technický tým Akuvox.

Akuvox E13

Rozhraní pro zapojení



Aby bylo zařízení chráněno před možným poškozením způsobeným přepětím, doporučuje se zapojit diodu do obvodu. Připojte anodu diody k zápornému kabelu zámku a katodu diody připojte ke kladnému kabelu zámku.



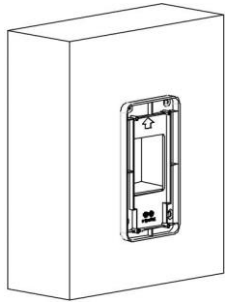
Akuvox E13

Instalace

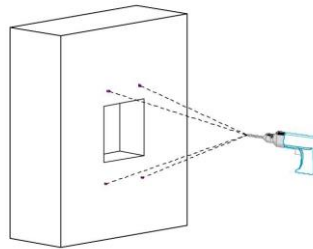
Krok 1: Instalace držáku/krabice

1. Montáž na stěnu

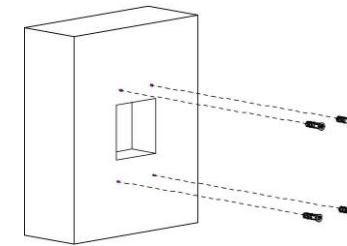
Bez zabudované krabice ve zdi



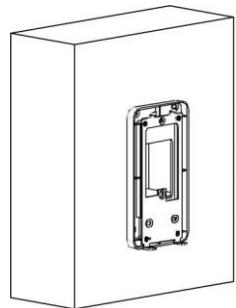
- Nainstalujte nástěnnou krabici tak, aby šipka směřovala nahoru, aby otvor byl zarovnan s kabelovou zásuvkou na zdi. Krabice by měla být těsně u zdi a vertikálně vůči zemi.
- Označte čtyři otvory pro umístění držáku **na stěnu** na stěně.



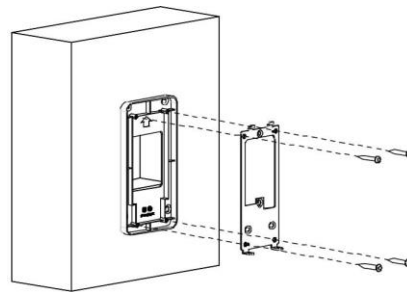
Sundejte krabici na stěnu, použijte ruční vrtačku o průměru 6 mm a vyvrtejte čtyři otvory pro šrouby o hloubce 25 mm.



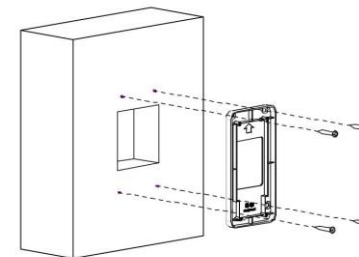
Vložte do otvorů **čtyři** plastové kotvy do stěn.



Ujistěte se, že šrouby jsou utažené a že nástěnná krabice je těsně u zdi.



Použijte **čtyři šrouby ST3x8 s křížovou hlavou** k upevnění montážního držáku Krabice na zeď.

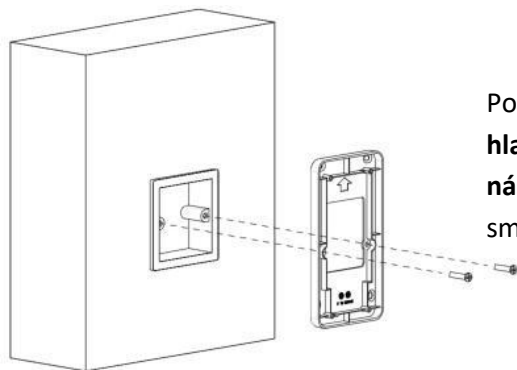


Držák na stěnu připevněte ke zdi utažením čtyř **šroubů ST4x20 s křížovou hlavou** k plastovým stěnovým kotevím.

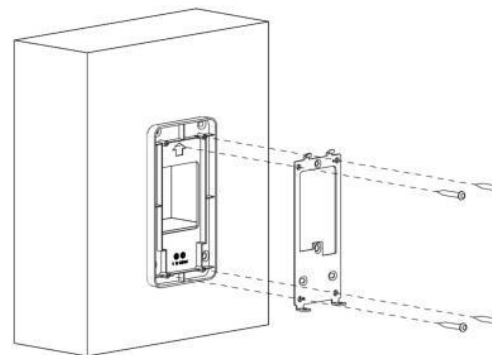


Akuvox E13

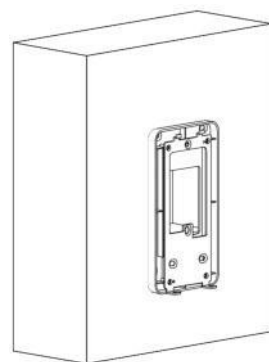
S vloženou krabicí (86x86 mm) ve zdi.



Použijte dva šrouby s křížovou hlavou M4x20 k instalaci nástěnné krabice se šipkou směřující nahoru.



Použijte čtyři šrouby ST3x8 s křížovou hlavou k upevnění držáku na stěně na krabici.

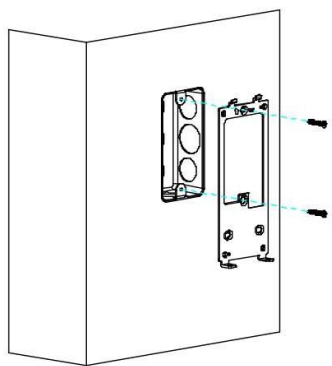


Ujistěte se, že jsou šrouby utažené a že nástěnná krabice a držák jsou pevně upevněné.

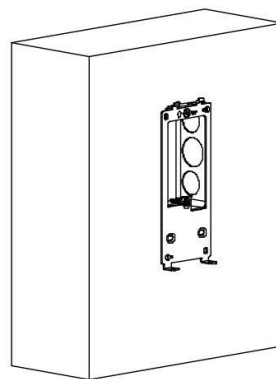


Akuvox E13

2. Zapuštěné uchycení (s americkým standardním jednočlenným boxem)



Zarovnejte otvory pro šrouby montážního **držáku** s otvory pro šrouby ve stěně krabice, přičemž držák je umístěn tak, aby šipka směřovala nahoru.



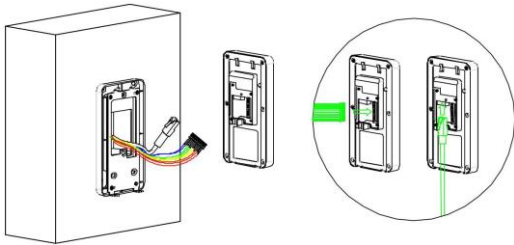
Použijte dva **šrouby #6-32x20 Phillips** k upevnění montážního držáku, aby byl držák těsně u zdi.



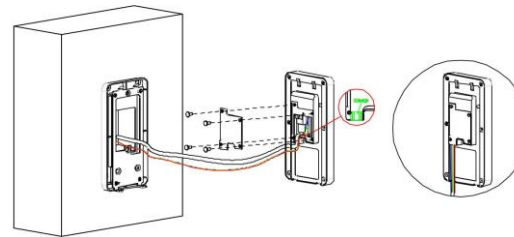
Akuvox E13

Krok 2: Instalace hlavní jednotky

1. Montáž na stěnu



Vyjměte hlavní jednotku, připojte ethernetový kabel a kabely k příslušnému rozhraní (podrobnosti viz "Wiring Interface").

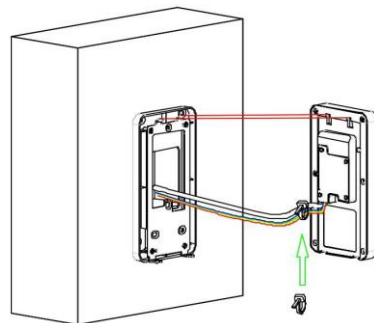


- Vyberte vhodnou gumovou **zátku** pro upevnění kabelů a vložte ji na určené místo.
- Vložte dráty a ethernetový kabel do drážky.
- Kryt kabelů připevněte k zadnímu krytu čtyřmi **šrouby M2x5 s křížovou hlavou**.



Poznámka:

Použijte gumovou zástrčku A, pokud je připojen pouze ethernetový kabel; vyberte gumovou zástrčku B, pokud používáte jak Ethernet, tak další kabely.

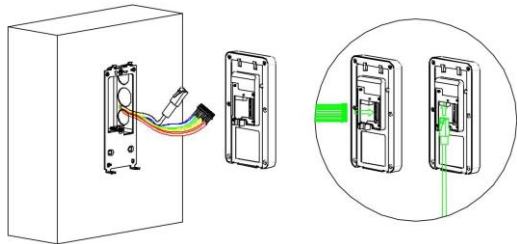


- Drážky zavěste na zadní horní část hlavní jednotky do příslušných háčků držáku.
- Použijte **kabelové stahovací pásy** k připojování drátů.
- Vložte kabely do otvoru ve zdi, abyste zabránili jakémukoliv stlačení.
- Umístěte hlavní jednotku na montážní **držák** a ujistěte se, že hlavní jednotka zapadne do nástěnné krabice.

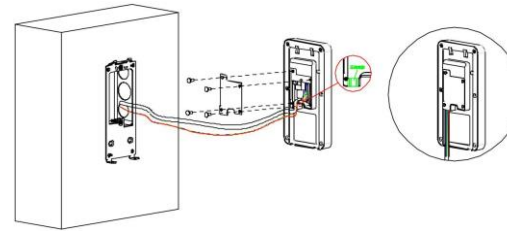


Akuvox E13

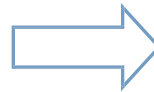
2. Zapuštěné uchycení



Vyjměte hlavní jednotku, připojte ethernetový kabel a kabely k příslušnému rozhraní (podrobnosti viz "Wiring Interface").

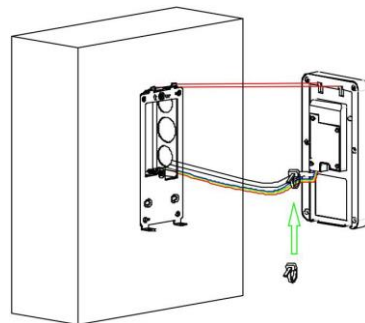


- Vyberte vhodnou gumovou **zátku** pro upevnění kabelů a vložte ji na určené místo.
- Vložte dráty a ethernetový kabel do drážky.
- Kryt kabelů **připevněte** k zadnímu krytu čtyřmi **šrouby M2x5 s křížovou hlavou**.



Poznámka:

Použijte gumovou zástrčku A, pokud je připojen pouze ethernetový kabel; vyberte gumovou zástrčku B, pokud používáte jak Ethernet, tak další kabely.

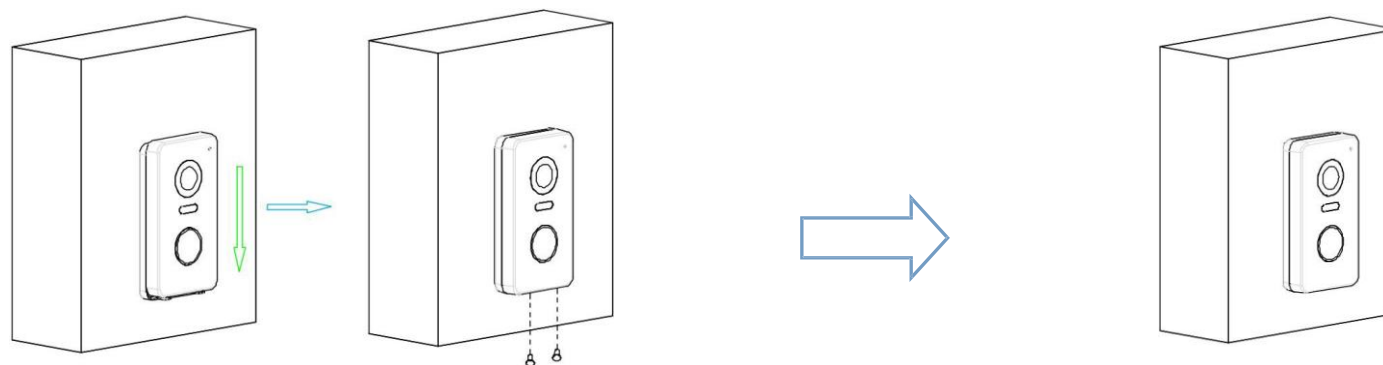


- Drážky zavěste na zadní horní část hlavní jednotky do příslušných háčků držáku.
- Použijte **kabelové stahovací pásky** k připojování drátů.
- Vložte kabely do otvoru ve zdi, abyste zabránili jakémukoliv stlačení.
- Umístěte hlavní jednotku na montážní **držák** a ujistěte se, že hlavní jednotka sedí na zeď.



Akuvox E13

Krok 3: Montáž zařízení



- Posuňte hlavní jednotku dolů, aby západky držáku zapadly do otvorů na spodní části zařízení.
- Zařízení upevněte utahením dvou **šroubů hlavy Torx M3x6**.

Zkontrolujte, jestli je hlavní jednotka zarovnaná se zdí. Ujistěte se, že všechna připojení jsou bezpečná a zařízení se správně zapne, pak je instalace dokončena.

Akuvox E13

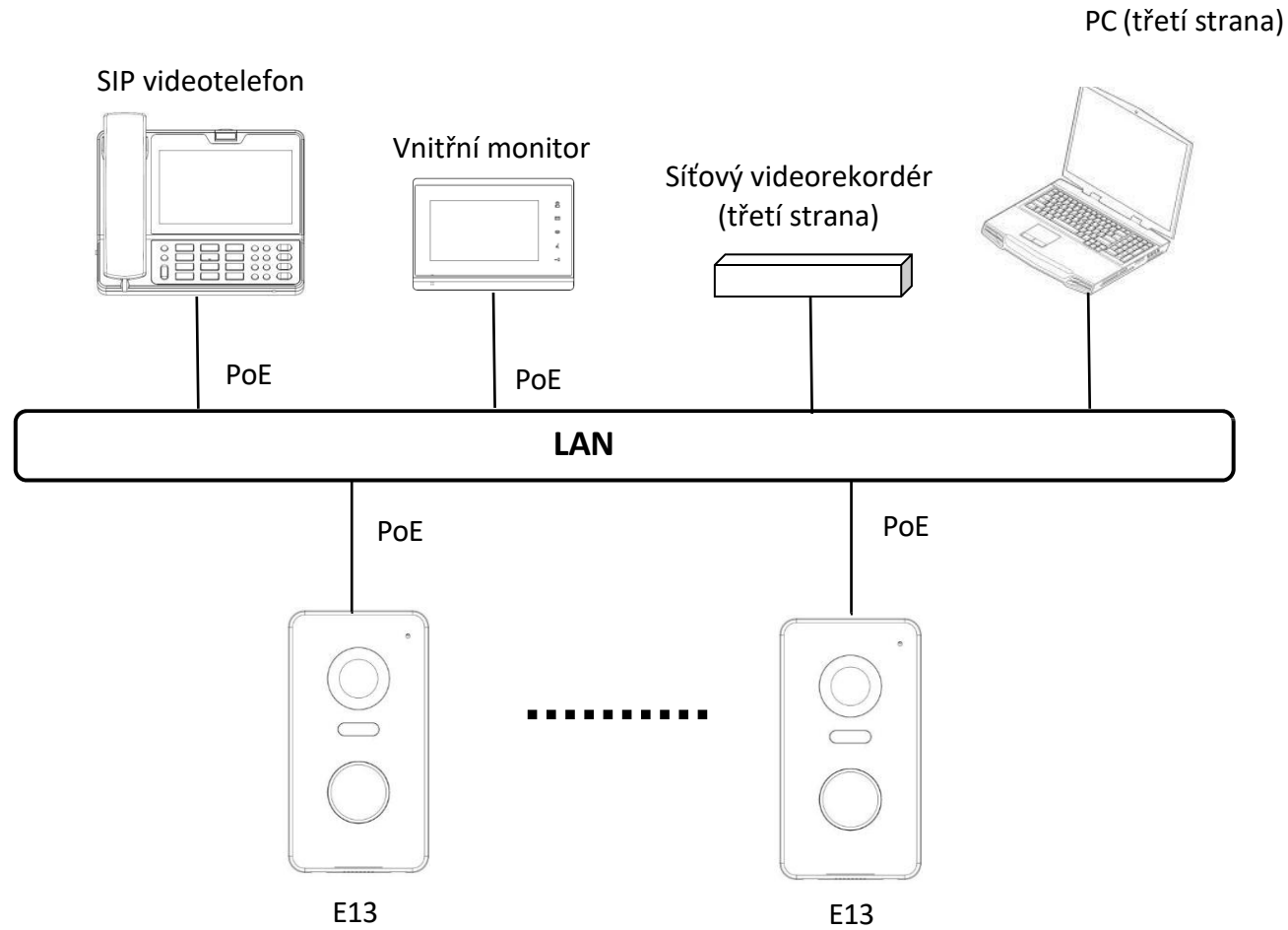
Informace o stavu LED

Stav LED		Popis
Modrá	Vždy zapnutý	Normální stav
	Osvětlování	Volání/Přijímání hovoru
Červená	Osvětlování	Offline
Fialová	Vždy zapnutý	Mluvení během hovoru
Červená a modrá	Osvětlování	Nouzový alarm

Poznámka: Pro více nastavení LED se podívejte v **nastavení Device > LED** v E13 Web UI.

Akuvox E13

Topologie aplikační sítě



Akuvox E13

Test zařízení

Ověřte prosím stav zařízení po instalaci:

1. **Sít:** Tisk a držet tlačítko **Volání** pro IP adresu, Sít je správně pokud Zařízení oznamuje IP adresu. Pokud není získána žádná IP adresa, E13 oznámí "IP 0.0.0.0".
2. **Interkom:** Stiskněte tlačítko **Volání** pro uskutečnění hovoru. Konfigurace hovoru je správná, pokud je volání úspěšné.
3. **Řízení přístupu:** Použijte přednastavenou RF kartu k odemčení dveří.

Záruka

1. Záruka Akuvox nekryje úmyslné mechanické poškození nebo zničení způsobené nesprávnou instalací.
2. Nepokoušejte se sami upravovat, měnit, udržovat nebo opravovat zařízení. Záruka Akuvox se nevztahuje na škody způsobené kýmkoli, kdo není zástupcem Akuvoxu nebo autorizovaného poskytovatele služeb Akuvox. Pokud je potřeba zařízení opravit, kontaktujte prosím technický tým Akuvox.

Získejte pomoc

Pro pomoc nebo další podporu nás kontaktujte na:

 <https://ticket.akuvox.com/>

 support@akuvox.com

Naskenujte QR kód pro více videí, návodů a další informace o formaci produktu.



Informace o oznámení

Informace obsažené v tomto dokumentu jsou považovány za přesné a spolehlivé v době tisku. Tento dokument může být změněn bez předchozího upozornění, jakákoli aktualizace tohoto dokumentu je dostupná na webových stránkách Akuvox: <https://www.akuvox.com> © Copyright 2024 Akuvox Ltd. Všechna práva