

Uživatelský manuál
Analogový odolný telefon JWAT303/307



Obsah

1. Přehled	1
2. Charakteristika struktury produktu	1
3. Hlavní technické parametry	4
4. Rozměry a instalace produktu	4
5. Instalace	4
6. Zapojení kabeláže	5
7. Jak používat	6

1. Přehled

JWAT306/307 je voděodolný telefon, který se používá pro metro, dálnice, napájení závod, čerpací stanice, terminál, ocelářská společnost, které mají zvláštní požadavky na vlhkost, oheň, prach a mráz.

Jedná se o analogový telefon, který kombinuje skutečné potřeby nebezpečného a vysoce hlučného místa. Je to nepostradatelný a extrémně ideální průmyslový komunikační produkt, který je široce používán petrochemie, ropné terminály, rafinace ropy a těžba zemního plynu a jiné hořlavé Výbušné, vlhké, prašné, korozivní a silný hluk atd.

Vlastnosti produktu

1. Vodotěsný kryt telefonu řady JWAT306/307 je vyroben z tlakového odlitku z hliníkové slitiny, který má odolnost proti nárazu. Elektrostaticky stříkaná prášková barva proti vzniku statické elektřiny. Telefon používá protihlukové sluchátko.

Aplikace

1. Tento telefon odolný vůči povětrnostním vlivům je vhodný pro metro, dálnice, elektrárny, čerpací stanice, doly, ocelářské společnosti a další prostředí, která mají požadavky vysokou odolnost na vlhkost, oheň, hluk, prach a mráz.

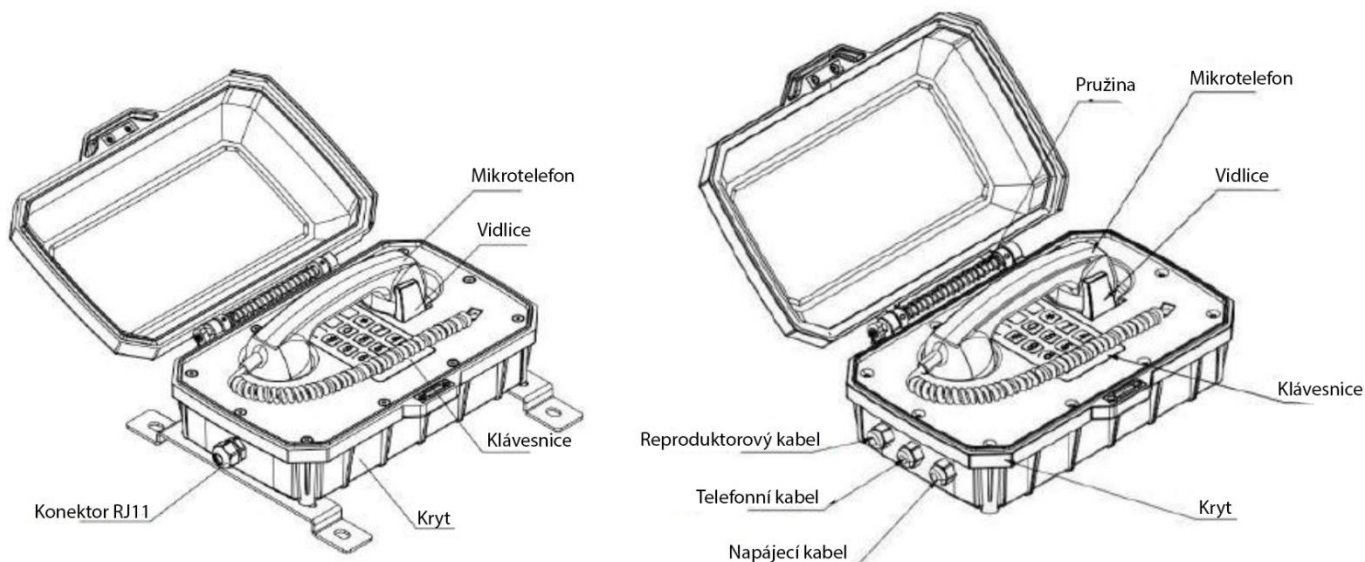
2. Okolní teplota : $-40^{\circ}\text{F} \sim +140^{\circ}\text{F}$

3. Relativní vlhkost: $\leq 95\%$ (pokojová teplota)

4. Atmosférický tlak : $80 \sim 110\text{KPa}$

2. Charakteristika struktury produktu

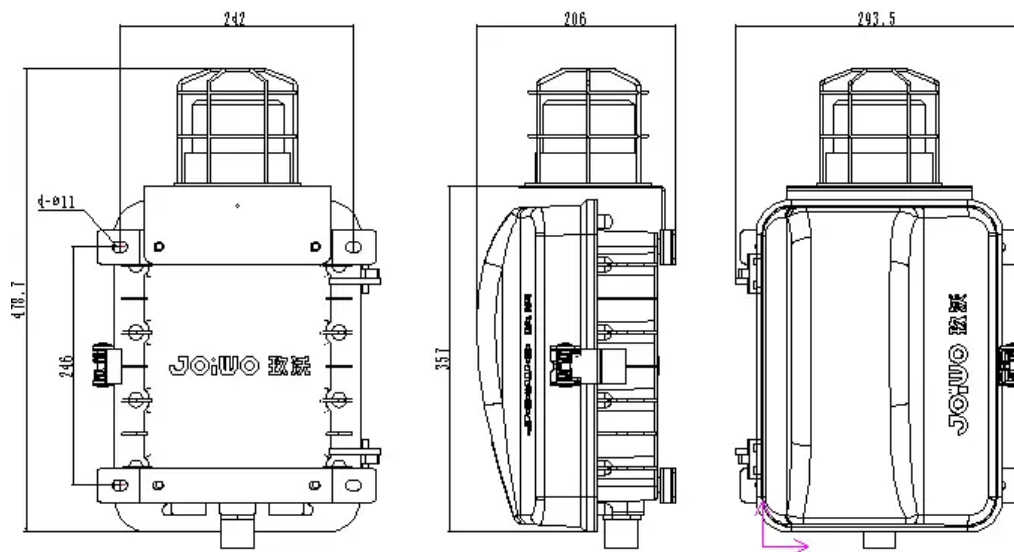
1. Vodotěsný telefon se skládá ze dvou částí: pouzdra (z tlakově litého hliníku, nerezová klávesnice, tlakově litá zinková karta a PC sluchátko) a oboustranné integrované základní deska.



3. Hlavní technické parametry

1. Napájení: Napájení telefonní linky
2. Síťový komunikační protokol: Analogový
6. Frekvenční odezva: 300 ~ 3400 Hz
7. Stupeň ochrany: IP66
8. Instalace: Nástěnná

4. Rozměry a instalace produktu



5. Instalace

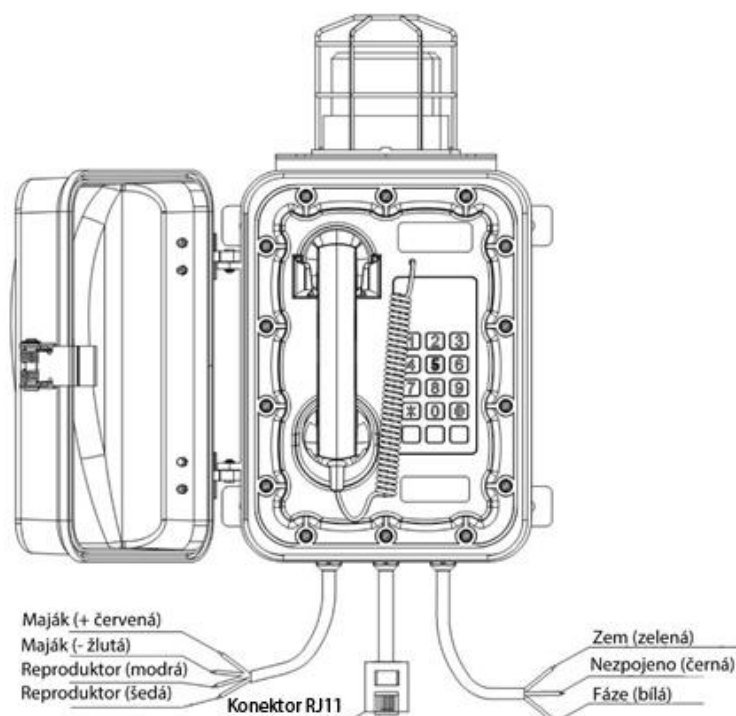
1. Pomocí dodaných šroubů M8 zajistíte montážní držák k zadní části skříně. Šrouby musí být zajištěny a směr držáku nelze obrátit.
2. Změřte polohu otvoru v držáku v místě instalace a poté použijte rozpěrný šroub k upevnění telefonu do polohy instalace.

6. Zapojení kabeláže

1. Připojení kabelu zesilovače reproduktoru: kabel reproduktoru UL2464 4*18AWG je připojen ke dvěma vodičům vodotěsného reproduktoru přes svorkovnici ve vodotěsné spojovací krabici. Kabel reproduktoru nerozlišuje pořadí vodičů a barvu.

2 Připojení vodiče vodotěsného výstražného světla: Vodič výstražného světla UL2464 4*18AWG je připojen ke dvěma vodičům vodotěsného výstražného světla přes svorkovnici ve vodotěsné spojovací krabici. Věnujte pozornost zapojení a barvě vodiče výstražného světla (červený, kladný, žlutý, záporný).

Napájecí kabel používá kabel UL2464 3*18AWG, zelený vodič je zemnicí vodič, který musí být během instalace účinně uzemněn, a černý vodič je živý vodič (fáze). Připojuje se ke zdroji AC220V AC přes svorkovnici ve vodotěsné rozvodné krabici.



Telefonní kabeláž

Telefonní kabeláž:

Připojení signální linky: zástrčka RJ11. Adaptér můžete použít k připojení do propojovací krabice nebo odříznout krystalovou zástrčku a připojit ji přímo spojovací skříňku se systémovou telefonní linkou přes terminál.

7. Jak používat JWAT306, JWAT307

Telefon je připojen k telefonnímu systému a číslo telefonu je určeno tímto systémem a skutečná alokace má přednost.

Jak uskutečnit hovor

Volající zvedne sluchátko, zadejte číslo na klávesnici a vytočte požadované číslo.

Opakované vytáčení: Po normálním vytáčení jednou zvedněte sluchátko a stiskněte na klávesnici klávesu R, poslední volané číslo je vytočeno.

Urgentní volání: ve spolupráci s dispečerem vytočíte jedním dotykem tísňové číslo.

Zavěšení: Stisknutím tlačítka pro zavěšení vstoupíte do režimu FLASH, můžete vytočit telefon třetí strany.

Jak přijmout hovor:

JWAT307: při příchozím hovoru telefon zazvoní a PA se automaticky zapne. Po třech zazvoněních, je automaticky připojen (lze nastavit počet dob vyzvánění).

JWAT306: Zvoní při příchozím hovoru a přestane zvonit po zvednutí sluchátka. sluchátko, abyste mohli normálně mluvit s druhou stranou. Po skončení hovoru zavěste sluchátko.

8. Bezpečnostní upozornění

Neinstalujte ani neopravujte pod proudem.

Při poruše telefonu neopravujte v nebezpečné oblasti.

Vyhňte se silným vibracím a otřesům.

BusinessCom a.s.

Dobrušská 1797/1

147 00 Praha 4

IČ: 27426653

DIČ: CZ27426653

Tel: +420 261 303 303

info@businesscom.cz

www.businesscom.cz